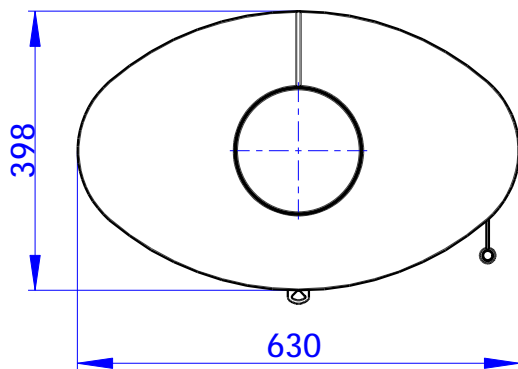
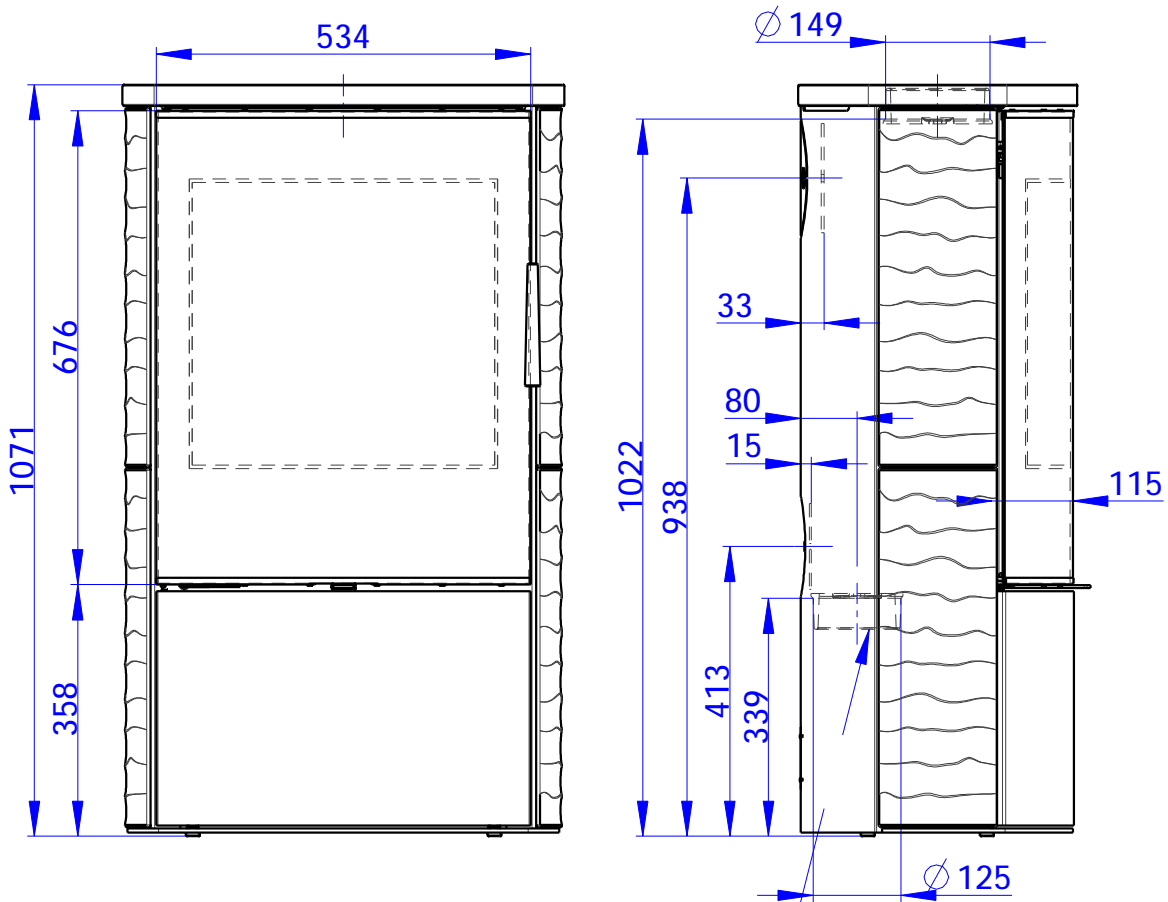


Rozmery v mm
Maße in mm
Dimensions in mm

OVALIS G 01 KERAMIKA-183D

141 kg



Centralni privod vzduchu Ø 125
Zentral luftzufuhr Ø 125
Central air inlet Ø 125

Primarni a sekundarni vzduch
Primarluft und sekundarluft
Primary and Secondary air

